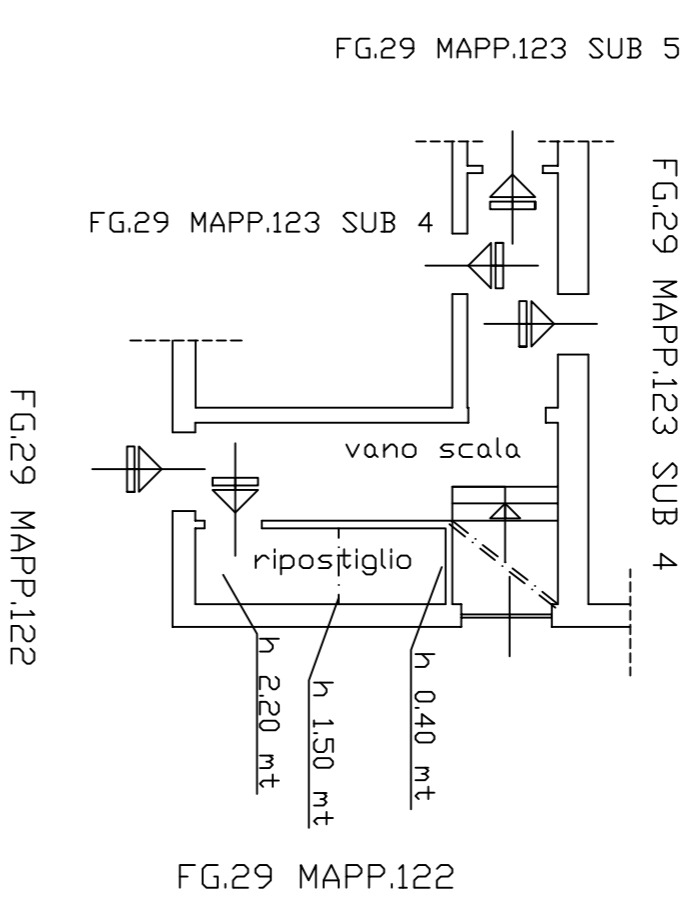
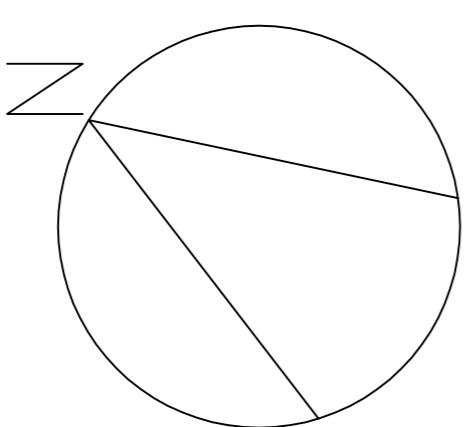
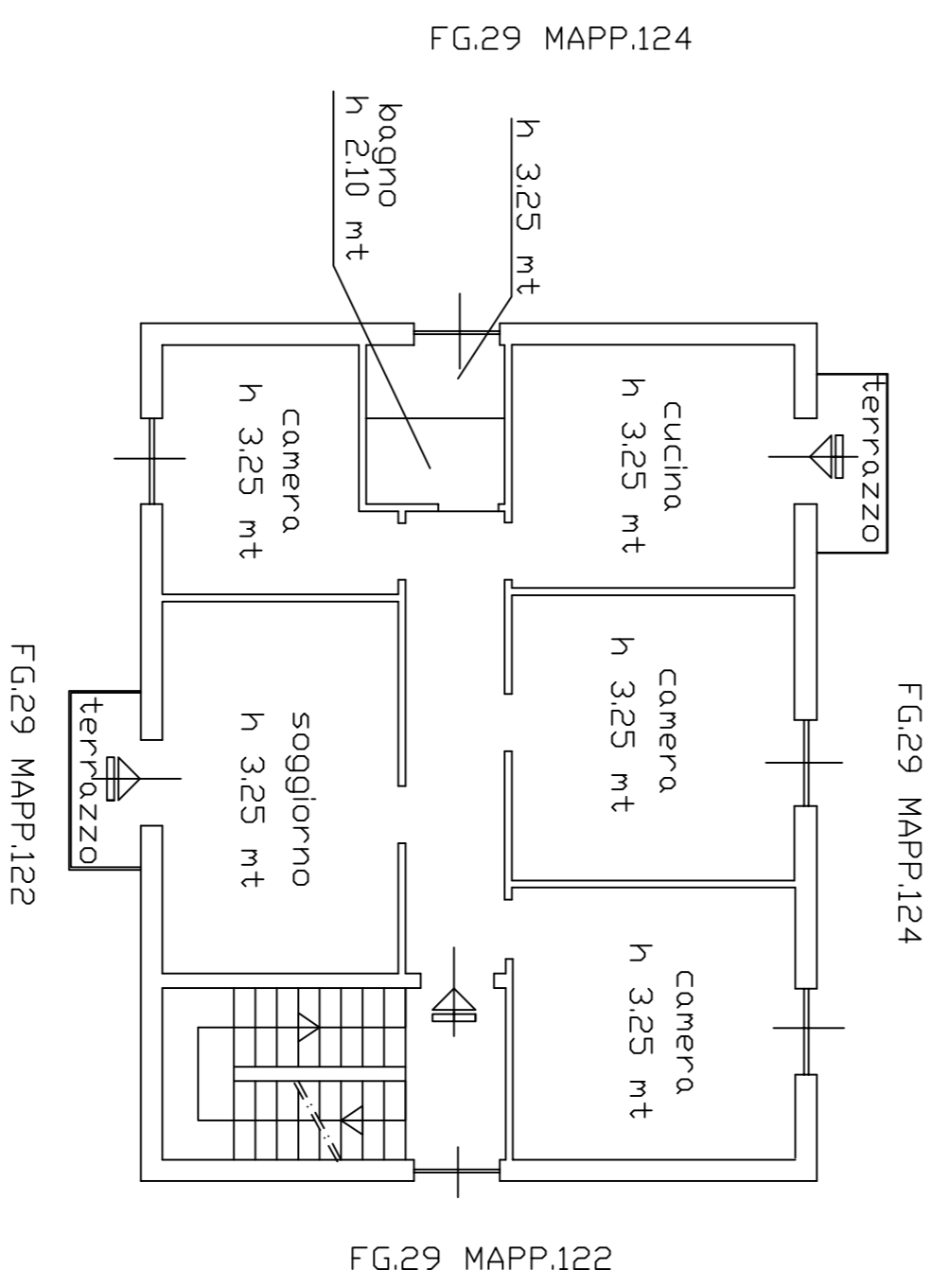


PIANO PRIMO SOTTOSTRADA

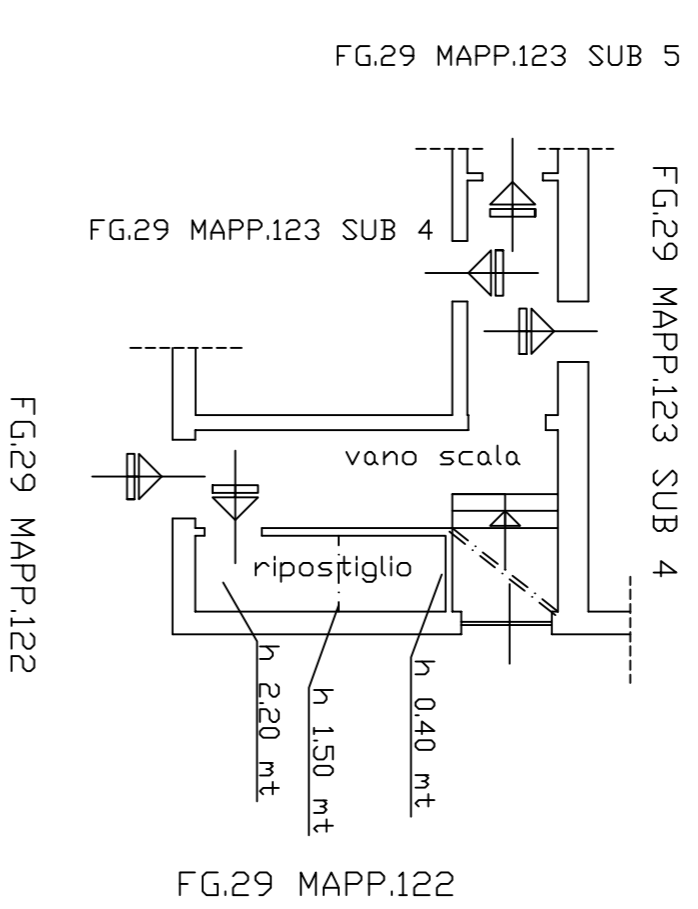


PIANO TERRA

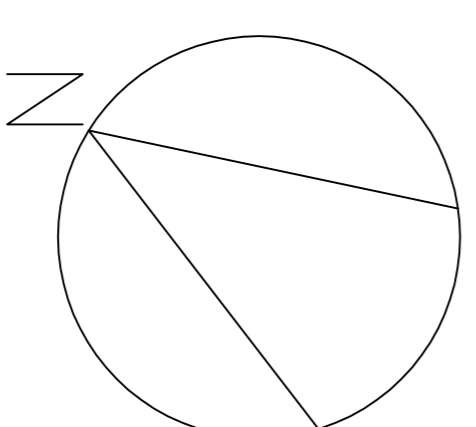
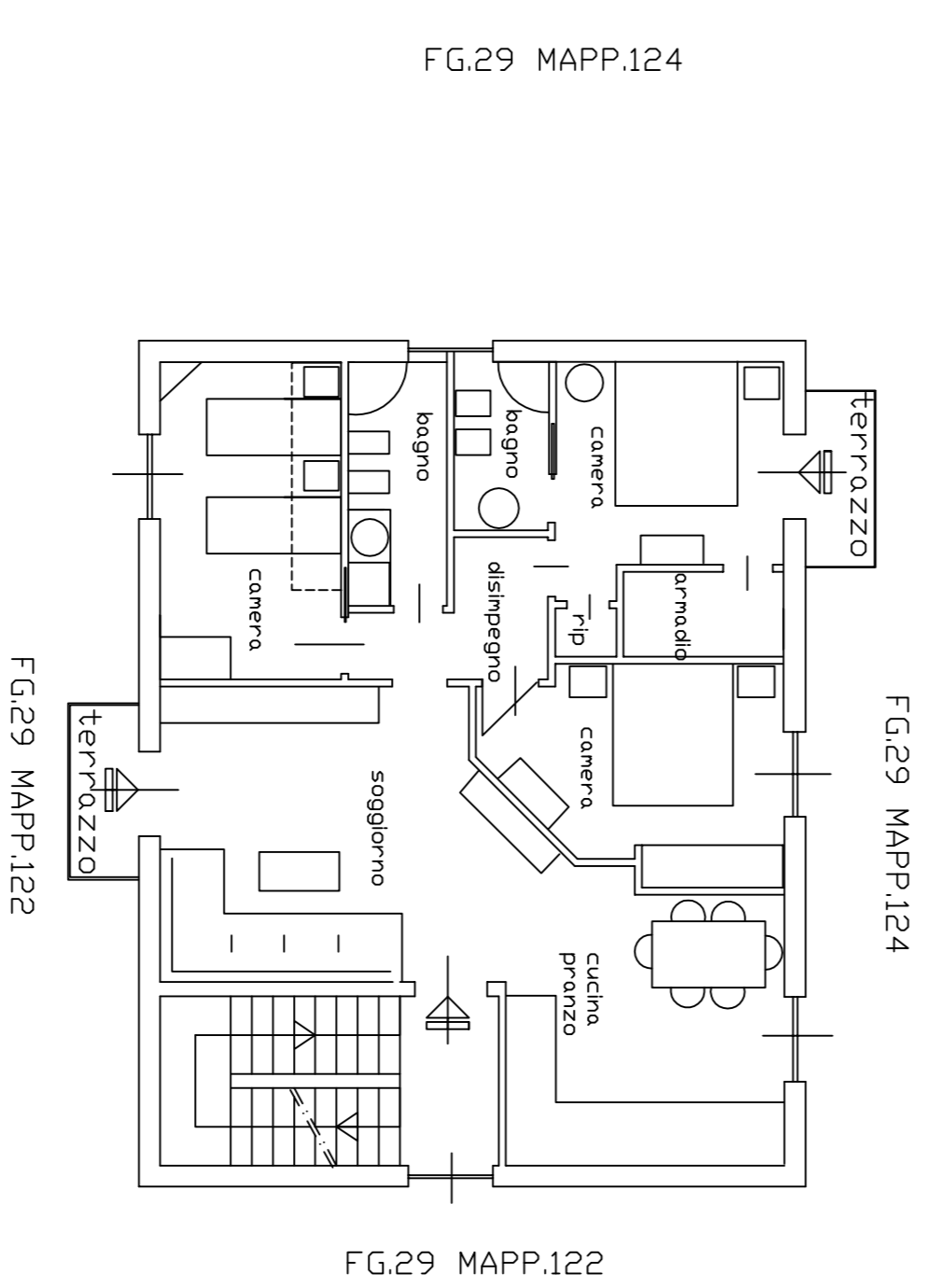


originale

PIANO PRIMO SOTTOSTRADA



PIANO TERRA



1 soluzione 3 camere
due bagni